



ФЕДЕРАЛЬНАЯ СЛУЖБА
ПО ИНТЕЛЛЕКТУАЛЬНОЙ СОБСТВЕННОСТИ

(12) ТИТУЛЬНЫЙ ЛИСТ ОПИСАНИЯ ПОЛЕЗНОЙ МОДЕЛИ К ПАТЕНТУ

(21)(22) Заявка: 2014131918/12, 01.08.2014

(24) Дата начала отсчета срока действия патента:
01.08.2014

Приоритет(ы):

(22) Дата подачи заявки: 01.08.2014

(45) Опубликовано: 27.03.2015 Бюл. № 9

Адрес для переписки:

107258, Москва, ул. 2-ая Прогонная, 11, кв. 97,
Белову К.Ю.

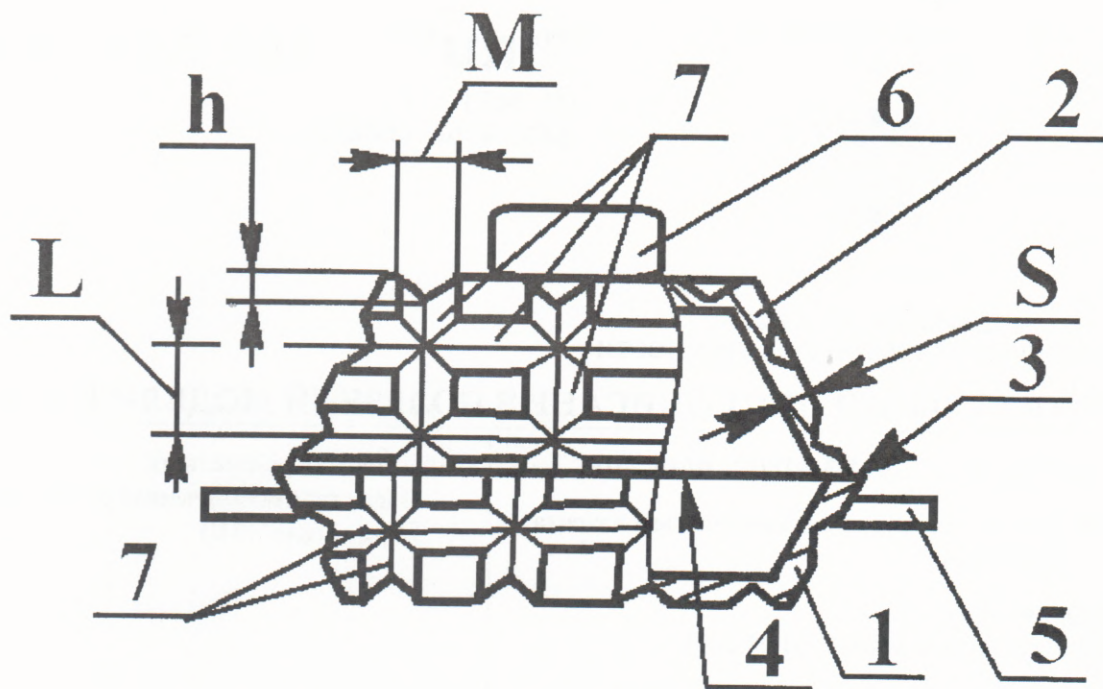
(73) Патентообладатель(и):

Общество с ограниченной ответственностью
"Арт - стиль" (RU)

(54) ПОСУДА

(57) Формула полезной модели

Посуда, содержащая выполненные из стекла лоток и крышку в виде полых оболочек, имеющих форму правильных четырехугольных усеченных пирамид, состыкованных друг с другом своими большими открытыми основаниями, при этом две противоположные боковые стенки лотка снабжены держателями в виде полок, верхняя поверхность крышки снабжена ручкой, а внешние поверхности лотка и крышки снабжены множеством взаимно пересекающихся V-образных канавок, расположенных вдоль ребер упомянутых пирамид, отличающаяся тем, что глубина канавок составляет $0,25 \div 0,75$ толщины стенки крышки, а ширина канавок составляет $0,5 \div 1$ толщины стенки крышки, причем канавки выполнены таким образом, что наименьшее расстояние между их центрами составляет $2 \div 3,5$ толщины стенки крышки.



RU 151331 U1